

KARIBAN

REFERENCE : K897

SIZES : U

COMPOSITION :

Main fabric : Polyester / Cotton twill 65/35 - 190 - 6.7 OZ 65% polyester / 35%cotton

Main fabric : Slubbed Cotton / Polyester denim 65/35 - 190 65%cotton / 35%polyester

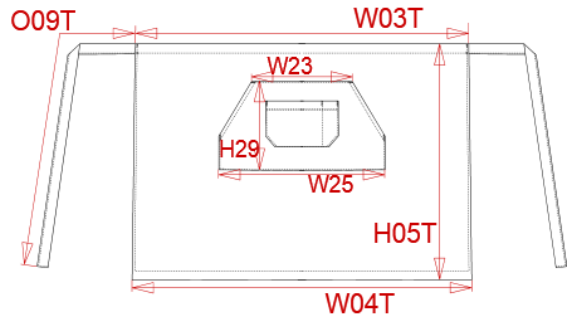
WEIGHT :

Main fabric : 190 gsm

Main fabric : 190 gsm

ARTICLE WEIGHT :

180 gr/pc



DESCRIPTION
Français : Tablier long
English : Long apron
Nederlands : Lange schort
Deutsch : Lange Schürze
Español : Delantal largo
Italiano : Grembiule lungo
Português : Avental comprido

COLORS	PANTONE SERIGRAPHIE
Black	Black
Wine	504C
Beige	7530C
White	White
Red	200C
Dark grey	447C
Chocolate	439C
Navy	433C
Light grey	402C
Denim	Denim

MEASUREMENT	
Description	U
W03T Largeur taille tablier / Apron waist width	90
W04T Largeur bas tablier / Apron bottom width	92,50
O09T Longueur ceinture tablier / Apron waist strap length	75
H05T Hauteur totale tablier / Apron total height	62,50
W23 Largeur haut poche kangourou / Top kangaroo pocket width	27,50
H29 Hauteur poche kangourou devant / Front kangaroo pocket height	24
W25 Largeur bas poche kangourou / Bottom kangaroo pocket width	46

CARE LABEL

PACKING	
Box	50 pcs / box U => L:48cm W:33cm H:23cm GW:11.50kg NW:9.50 kg